

- BG** Инструкция за монтаж и експлоатация
- EN** Instruction for installation and use
- RO** Instrucțiune de instalare și utilizare
- SRB** Uputstvo za ugradnju i upotrebu
- HR** Uputstvo za ugradnju i upotrebu
- BIH** Uputstvo za ugradnju i upotrebu
- HU** Szerelési és kezelési utasítás
- SLO** Navodilo za vgradnjo in uporabo
- GR** Οδηγισο για την εγκατασταση και τη χρηση
- MK** Упатство за вградување и употреба
- SK** Návod na montáž a používanie
- PL** Instrukcja instalacji i użytkowania
- P** Instrução para instalação e uso
- IT** Istruzioni per l'installazione e l'uso



- BG** Цифров брояч CE2J
- EN** Universal digital counter CE2J
- RO** Numarator digital CE2J
- SRB** Digitalni brojač CE2J
- HR** Digitalni brojači CE2J
- BIH** Digitalni brojač CE2J
- HU** Digitális számláló CE2J
- SLO** Digital števeci CE2J
- GR** Ψηφιακός μετρητής CE2J
- MK** Дигитален контра CE2J
- SK** Digitálne počítadlo CE2J
- PL** Cyfrowy licznik CE2J
- P** Contador digital CE2J
- IT** Contatore digitale CE2

COMBINED DIGITAL COUNTER/TIMER CE10J



Specifications

- Power supply: AC/DC100~240V
- Contacts output : 3A AC250V (COSφ=1)
- Mechanically life: $\geq 10^7$
- Reset: MIN. pulse width for external reset; 1~20ms, Manual reset, power reset: 2s
- External power supply: DC12V 50mA (max)
- Memory backup: ≥ 10 years
- Panel cutout: 45×45mm
- Weight: ABT0.12Kg
- Temperature: -5~+40°C
- Humidity: 35~85%RH

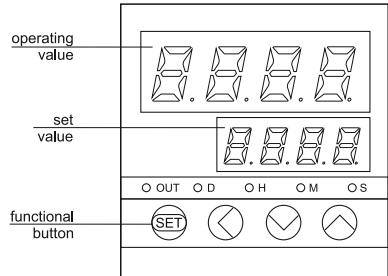


Timer specifications

- Timer rang: 0.01S~99h59m
- Error: $\leq 0.01\%+0.s$
- Reset by power off: 1s
- MODE: A3 MODE
E3 MODE

Counter specifications

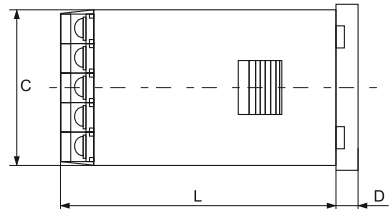
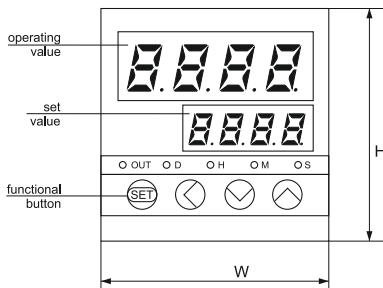
- Count rang: 0~9999
- Counting speed: 16.7ms (30cps)
1mS (500cps)
- Input signal: No voltage input: 4.7KΩ MAX
Volt INPUT: L=0~2V
H=4~30V



Counter/Timer Functions

Switch	ON	OFF
K1	Timer E3 MODE, PHOTO (1)	Timer A3 MODE, PHOTO (2)
K2	Counter	Timer

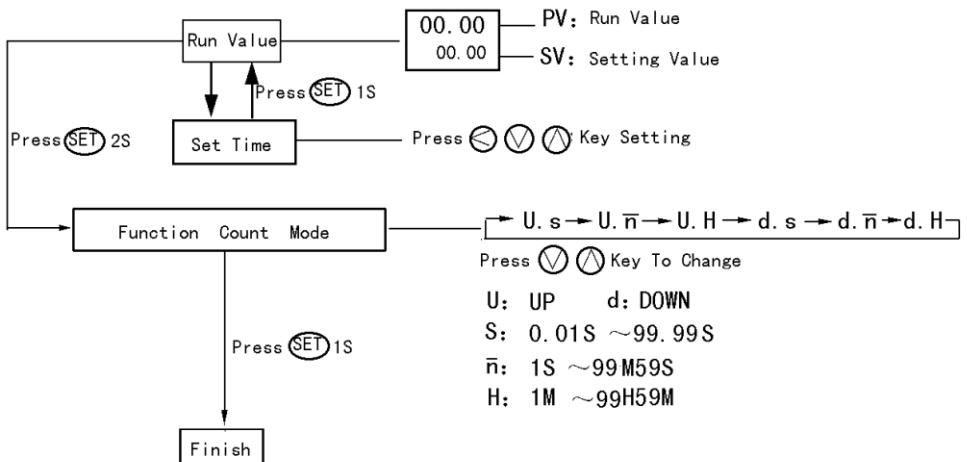
Dimensions



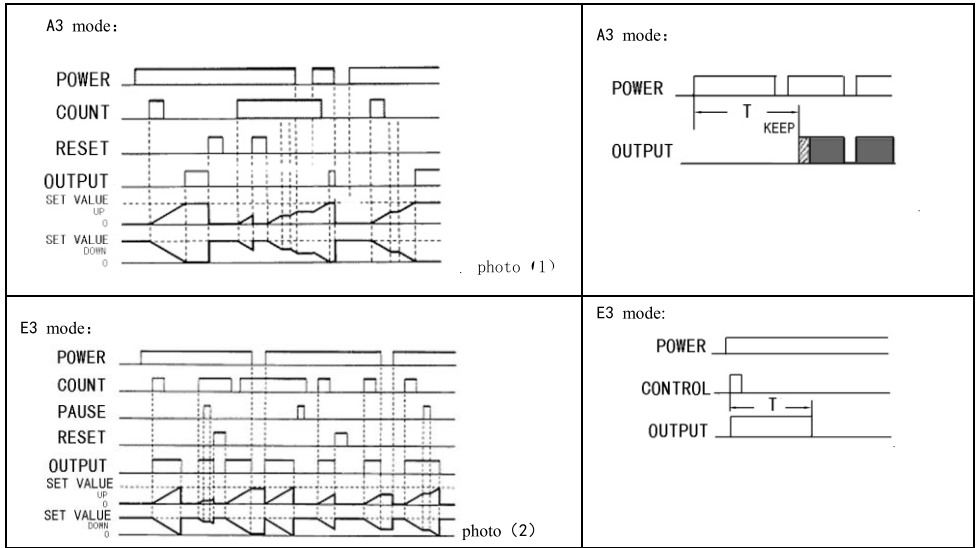
Dimensions (mm)

H	W	C	D	L
68	68	65	6	90

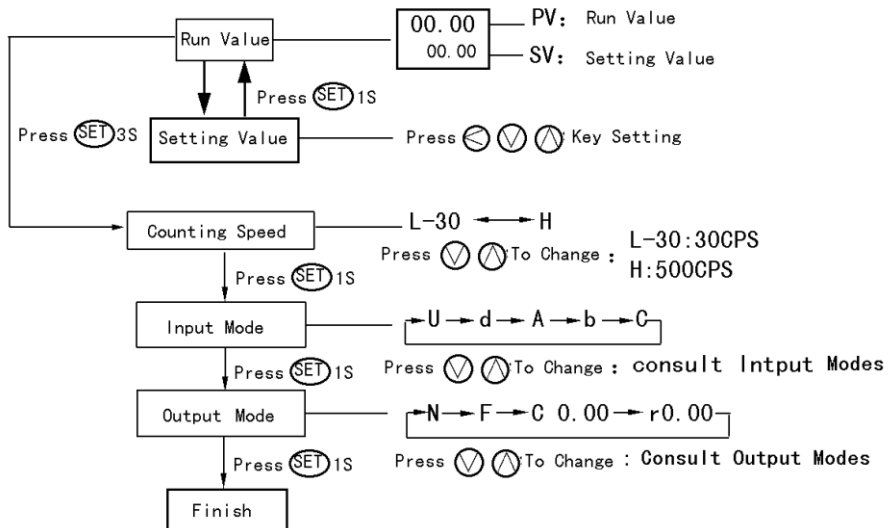
Timer setting (K2 OFF)



Timer operation modes

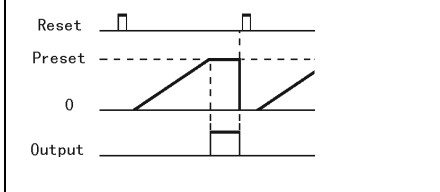


Timer setting (K2 ON)

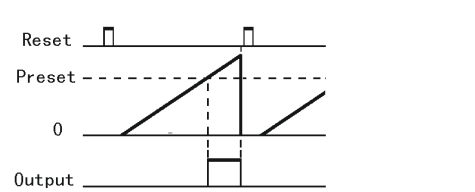


Count output mode

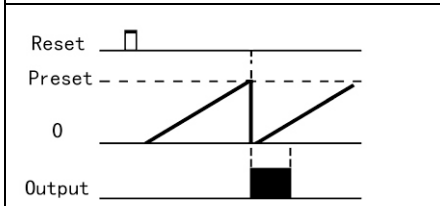
N MODE: Outputs and present value display are maintained until reset.



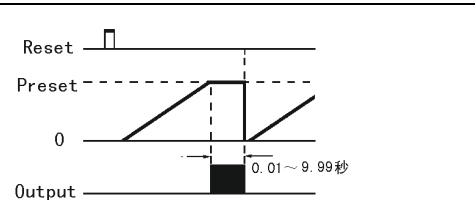
F MODE: Present value display runs continuously. Outputs are maintained until reset.



C MODE: Present value is placed in reset status as soon as count up is reached. The count up is not displayed. Outputs are 1-shot and operate repeatedly.

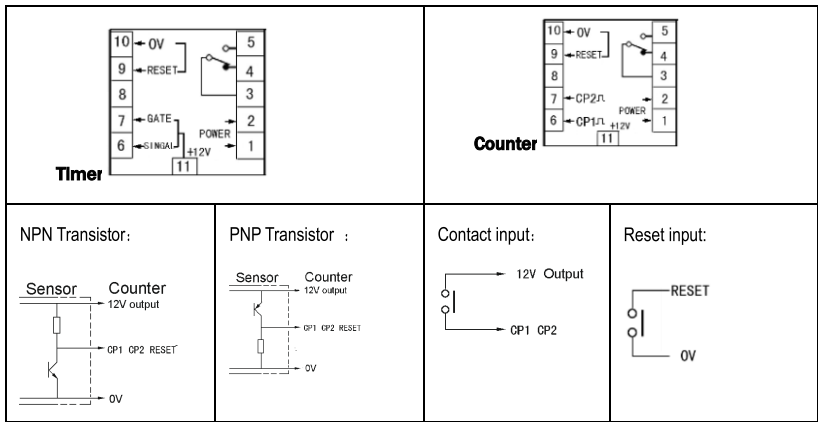
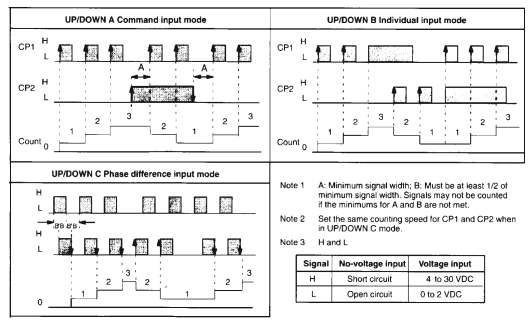
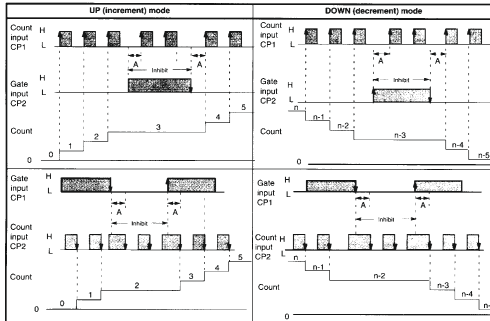


R MODE: Present value is placed in reset status as soon as count up is reached. Outputs are 1-shot and operate repeatedly.



Count input mode

Input Modes and Count Value





Цифров брояч/таймер CE10J



■ Спецификация

- **Захранване:** AC/DC100~240V
- **Изход контакти:** 3A, AC250V (COSφ=1)
- **Механичен живот:** ≥10⁷
- **Нулиране:** MIN. импулс от външен източник;1~20ms, Ръчен ресет,нулиране на захранването: 2s

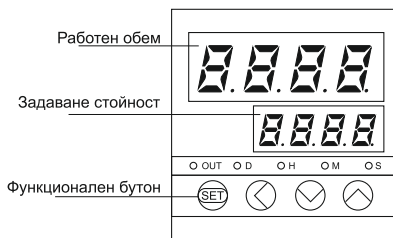
- **Допълнително захранване:** DC12V 50mA (max)
- **Памет:** ≥ 10 години
- **Дименсии за отвор:** 45×45mm
- **Тегло:** ABT0.12Kg
- **Температура на ок.среда:** -5~+40°C
- **Влажност:** 35~85%RH

■ Спецификации таймер

- **Времеви обхват:** 0.01S~99h59m
- **Грешки:** ≤ 0.01%+0.s
- **Нулиране чрез изключване:** 1s
- **Способ:** A3 MODE
E3 MODE

■ Counter specifications

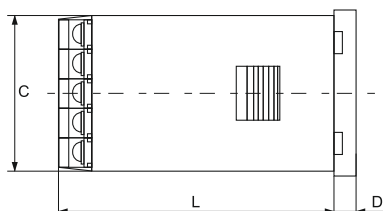
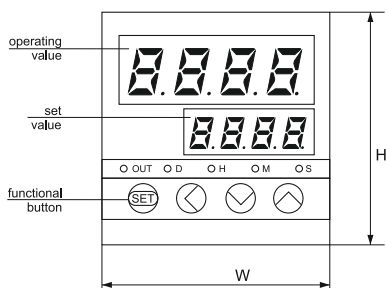
- **Обхват брояч:** 0~9999
- **Скорост на броене:** 16.7mS (30cps)
1mS (500cps)
- **Входящ сигнал:** No voltage input: 4.7KΩ MAX
Volt INPUT: L=0~2V
H=4~30V



Функции броч/таймер

Ключ	ON	OFF
K1	Timer E3 MODE, PHOTO (1)	Timer A3 MODE, PHOTO (2)
K2	Броч	Таймер

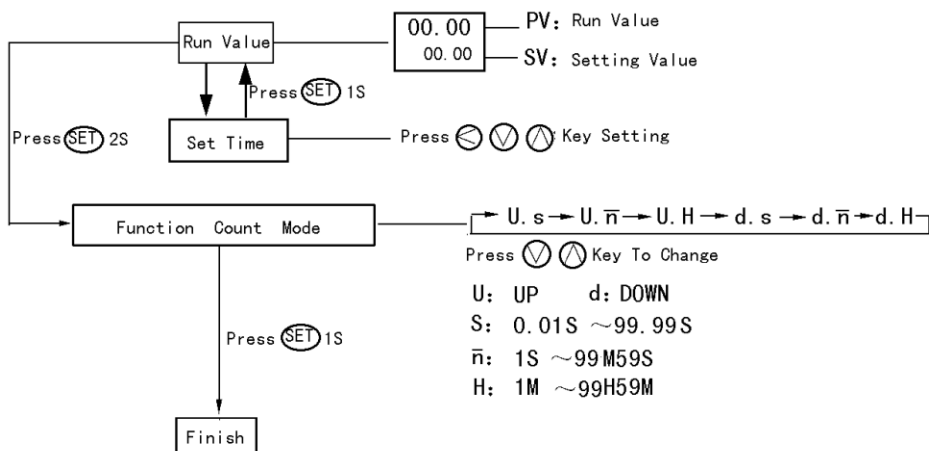
Размеры



Dimensions (mm)

H	W	C	D	L
68	68	65	6	90

Избор таймер (K2 OFF)



Способи (модели) на работа като таймер

A3 mode:

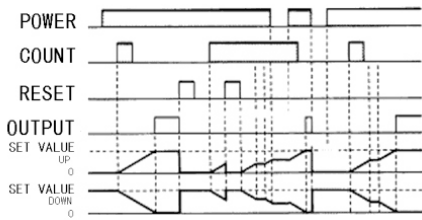
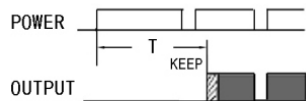


photo (1)

A3 mode:



E3 mode:

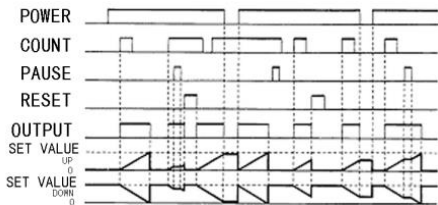
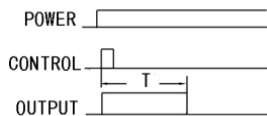
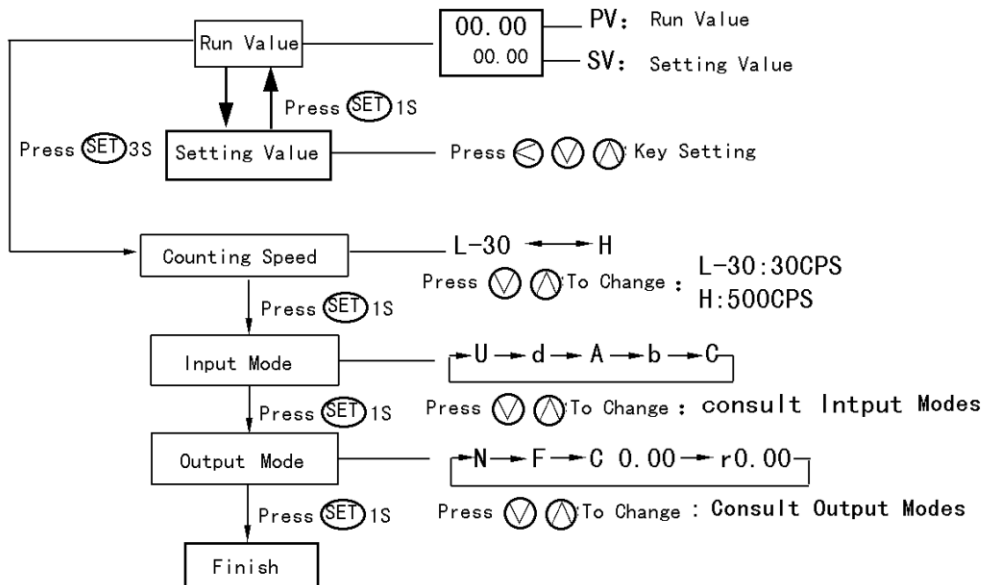


photo (2)

E3 mode:



Свързване като брояч (K2 ON)



Способи (модели) на работа като брояч на изходи

<p>N MODE: Изходите и измерената стойност се отчитат на дисплея докато е нулират от външен сигнал</p>	<p>F MODE: Измерваната стойност върви продължително на екрана. Изхода е задействан до нулирането.</p>
<p>C MODE: Сегашната стойност се поставя в състояние на нулиране веднага след като броят е достигнат. Броенето не се показва. Изходите са къси и работят многократно.</p>	<p>R MODE: Сегашната стойност се поставя в състояние на нулиране веднага щом се достигне броят. Изходите са къси и работят многократно.</p>

Способи (модели) на работа като брояч - входове

Input Modes and Count Value

<p>UP (increment) mode</p>	<p>DOWN (decrement) mode</p>

<p>UP/DOWN A Command input mode</p>	<p>UP/DOWN B Individual input mode</p>									
<p>UP/DOWN C Phase difference input mode</p>	<p>Note 1 A: Minimum signal width; B: Must be at least 1/2 of minimum signal width. Signals may not be counted if the minimums for A and B are not met.</p> <p>Note 2 Set the same counting speed for CP1 and CP2 when in UP/DOWN C mode.</p> <p>Note 3 H and L</p> <table border="1" style="width: 100%; border-collapse: collapse;"> <thead> <tr> <th>Signal</th> <th>No-voltage input</th> <th>Voltage input</th> </tr> </thead> <tbody> <tr> <td>H</td> <td>Short circuit</td> <td>4 to 30 VDC</td> </tr> <tr> <td>L</td> <td>Open circuit</td> <td>0 to 2 VDC</td> </tr> </tbody> </table>	Signal	No-voltage input	Voltage input	H	Short circuit	4 to 30 VDC	L	Open circuit	0 to 2 VDC
Signal	No-voltage input	Voltage input								
H	Short circuit	4 to 30 VDC								
L	Open circuit	0 to 2 VDC								

<p>Timer</p>	<p>Counter</p>
<p>NPN Transistor:</p>	<p>PNP Transistor :</p>
<p>Contact input:</p>	<p>Reset input:</p>